



“Le Retour aux Sources”



offre valable jusqu'au 31/12/05

36 m²
utiles

madriers
95 mm



Modèle Galapagos A

Version Montée

19900 €_{TTC}

Abris de voiture 36 m² dont 10 m² d'abris fermé - Porte et fenêtres livrées. Epaisseur des bois : 95 mm - Montage et livraison en France Métropolitaine. Ne comprends pas les matériaux de couverture. Origine des bois : Laponie finlandaise

Version Kit

15200 €_{TTC}

Abris de voiture 36 m² dont 10 m² d'abris fermé - Porte et fenêtres livrées. Epaisseur des bois : 95 mm - livraison en France Métropolitaine. Ne comprends pas les matériaux de couverture. Origine des bois : Laponie finlandaise

www.francefinlande.com

26, rue des Epoux Labrousse 59 650 VILLENEUVE D'ASCQ - 03 20 33 99 73



Madame, Monsieur,

Nous vous prions de trouver ci-joint le devis correspondant à votre demande.

Nous vous remercions de votre confiance en France Finlande, constructeur de maison en bois massif depuis 1995.

Nous sommes fiers de vous annoncer que nous venons d'être validés « NORME CE », gage de qualité rare dans les métiers de la construction bois.

Nous tenons également à vous rappeler que nos bois proviennent exclusivement de la Laponie finlandaise et sont garantis d'un minimum de 100 à 150 ans de pousse.

Nos techniques de construction sont en perpétuelles évolutions pour répondre à un marché résolument moderne, nous vous invitons très prochainement à visiter notre nouvelle galerie de photos bientôt disponible sur www.francefinlande.com

Mon équipe se tient à votre disposition pour tous renseignements complémentaires.

Boualem HADDOUCHE
Directeur
bhaddouche@francefinlande.com
Tél. : 03 20 33 99 73
Fax : 03 20 79 78 56

France Finlande, SARL au capital de 24 000€
26, rue des Epoux Labrousse BP 395 VILLENEUVE D'ASCQ
Tél. : 03 20 33 99 73 – Fax : 03 20 79 78 56

www.francefinlande.com

siret 40203430000028 – Code APE : 514S – TVA Intra Communautaire 62402034300
taux de TVA 1 : 5.5% taux de TVA 2 : 19.6%



DEVIS KIT ESTIMATIF REALISE SUR CROQUIS

CE DEVIS COMPREND :

La fourniture des matériaux de construction d'une maison d'habitation principale suivant les techniques internationales de construction de maisons en bois massif.

Type Galapagos A

Surface totale : 36 m²

Descriptif suivant les modalités suivantes :

MURS EN MADRIERS EXTERIEURS & INTERIEUR

PIN SYLVESTRE origine Laponie cercle polaire arctique 100 -150 ans de pousse

- Madriers pleins de 95 x 170 mm,
- Bande isolante à placer sous le premier madrier
- bande isolante inter madriers
- Tenons des portes et fenêtres
- Cheville en bois, tiges filetées écrous et platines de fixations.
- Passages prévus pour les câbles électriques.

CLOISONS EN OSSATURE (si nécessaire)

PIN SYLVESTRE origine Laponie cercle polaire arctique 100 -150 ans de pousse

- Lambris Copie hauteur de madrier 170 mm
- Lambris 12*120 mm
- Ossature de cloisonnement raboté
- Equerres de coulissement

TOITURE, CHARPENTE & PLAFOND

prévue pour recevoir une couverture bac acier (bac acier non livré)

- Chevrons de 42 x 195 mm avec point métallique
- Liteaux de 42 x 45 mm
- Contre liteaux de 22 x 100 mm
- Film sous toiture
- Plaques métalliques pour fixation des chevrons en partie haute, livrées
- Entretoises isolation de 42 x 145 mm,
- Lambris plafond 12 x 120 mm
- Corniches

France Finlande, SARL au capital de 24 000€
26, rue des Epoux Labrousse BP 395 VILLENEUVE D'ASCQ
Tél. : 03 20 33 99 73 – Fax : 03 20 79 78 56

www.francefinlande.com

siret 40203430000028 – Code APE : 514S – TVA Intra Communautaire 62402034300
taux de TVA 1 : 5.5% taux de TVA 2 : 19.6%



SOLS (Base Dalle Béton)

PIN SYLVESTRE origine Laponie cercle polaire arctique 100 -150 ans de pousse

- Support de parquet RDC 50*50 mm
- Solives 48*148 sur Sabot Etage
- Lames de parquet 28 x 97 mm
- Corniches et plinthes

MENUISERIES

*Portes en pin massif laquées, double fenêtre en pin massif avec deux châssis désolidarisables.
Quantité définie sur les plans*

TOTAL : 15200€ TTC

Option montage réalisé par une entreprise partenaire : +4700€TTC

Comprenant :

Le montage complet avec finitions hors couverture

Prévoir le logement des monteurs, un engin de déchargement et un compteur de chantier.

**France Finlande,
Boualem HADDOUCHE & Mathieu DUEZ**
Tél. : 0320339973 ◆ Fax : 0320797856
mathieu@francefinlande.com

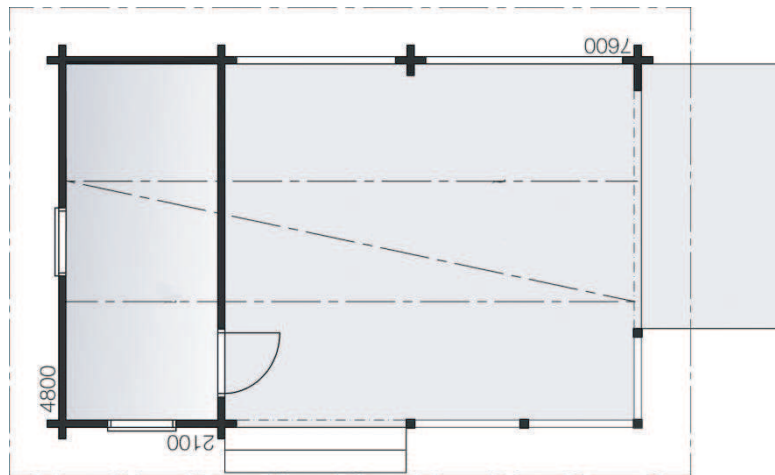
France Finlande, SARL au capital de 24 000€
26, rue des Epoux Labrousse BP 395 VILLENEUVE D'ASCQ
Tél. : 03 20 33 99 73 – Fax : 03 20 79 78 56

www.francefinlande.com

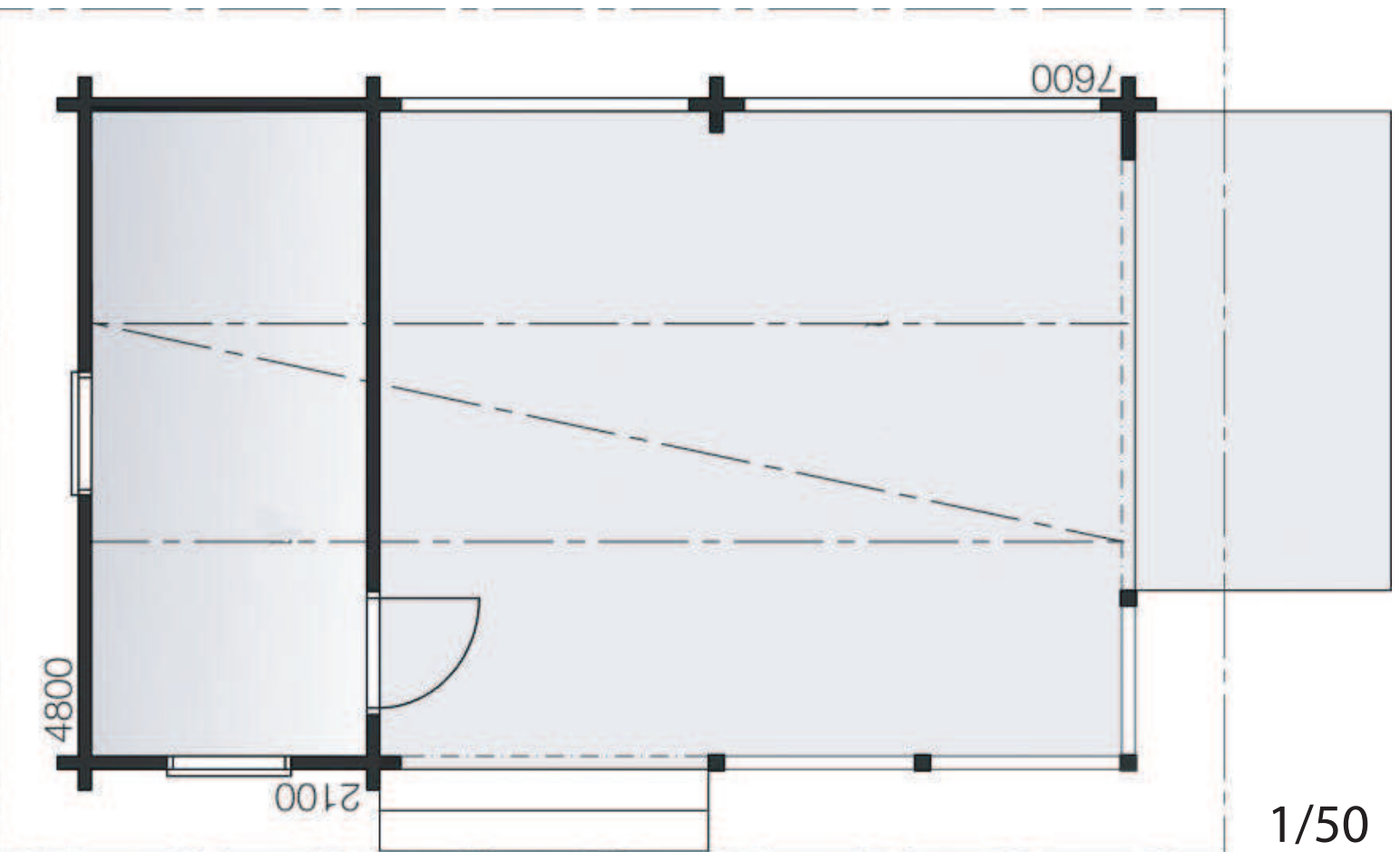
siret 40203430000028 – Code APE : 514S – TVA Intra Communautaire 62402034300
taux de TVA 1 : 5.5% taux de TVA 2 : 19.6%



GALAPAGOS A



1/100



1/50